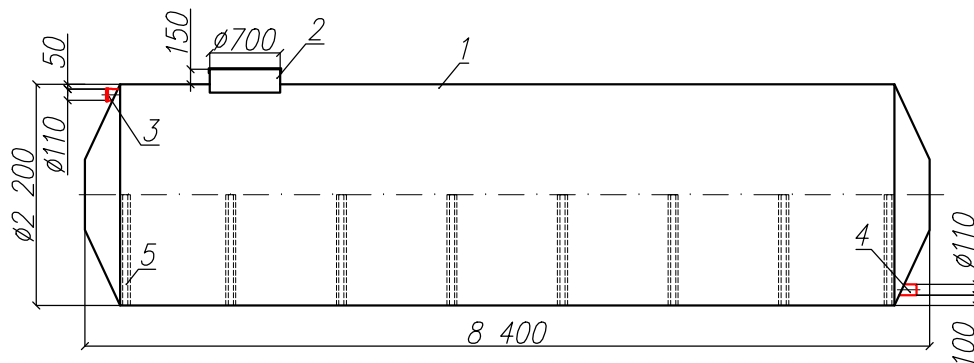


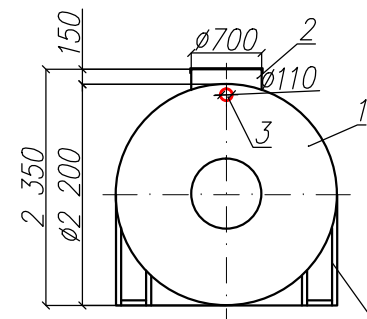
Резервуар полипропиленовый  
"BAZMAN PH-ПП-ЦГ 30-2200/8400"

Приложение N \_\_\_\_\_  
К договору поставки N \_\_\_\_\_ от \_\_\_\_\_  
Спецификация N \_\_\_\_\_

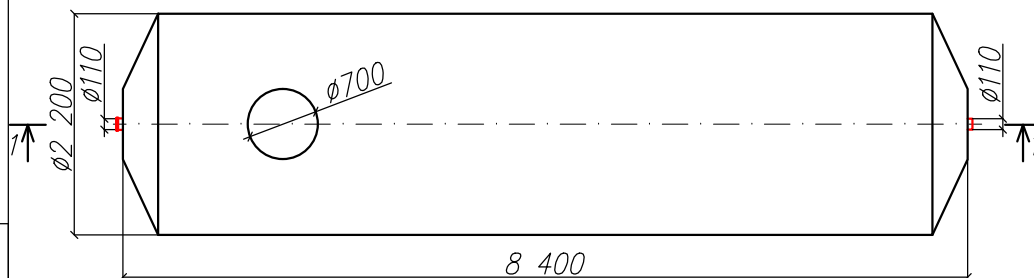
Разрез 1-1



Вид спереди



Вид сверху



\*Транспортировочный вес оборудования – 900кг  
Транспортировочный вес ложементов – 385кг  
Вес оборудования в аварийном состоянии – 31300кг

Экспликация оборудования и сооружений N

Поз	Наименование	Кол-во	Мат-ал	Примечание
1	Корпус	1	ПП	D=2200мм, L=8400мм
2	Горловина с крышкой	1	ПП	D=700мм, H=150мм
3	Подводящий патрубок (раструб/муфта)	1	ПП	DN/OD 110
4	Отводящий патрубок	1	ПП	DN/OD 110
5	Ложемент	8	Ст3	

000 "ПК"

Резервуар полипропиленовый

Изм	Лист	Документ	Подпись	Дата	Стадия	Лист	Листов
Разраб		Акулова К			"BAZMAN PH-ПП-ЦГ 30-2200/8400"	1	1
Проверил		Кичигин П					

**BAZMAN**

Взак инв. N

Подпись и дата

Инв. N подл.

Дата \_\_\_\_\_

Дата \_\_\_\_\_

Подпись \_\_\_\_\_  
М.П.

Подпись \_\_\_\_\_  
М.П.